



WERY 600 Grillserie
Elektriska stekhällar



WERY

Elektrisk stekhäll FTE64



Wery elektrisk stekhäll FTE64 har 3,9 kW effekt. Levereras som standard med slät stekyta, men finns även tillgänglig med räfflad stekyta. Kan även fås med kromad stekyta. Enheten har fast, högt stänkskydd och 2,5 liters uppsamlingskäril för fett. Temperaturen regleras med termostat mellan 50-300°C.

Effektiv

Wery elektrisk stekhäll FTE64 har hög effekt och aktiv stekyta på 39 x 55 cm. Uppvärmning till arbets-temperatur (180°C) tar mindre än tio minuter. På stekhällen får 6 st hamburgare (150 gr) plats samtidigt och 66 st hamburgare (150 gr) kan tillagas per timma. Stekhällen kan användas för de flesta/alla typer av stekning. Kromhällen kräver mindre fett vid stekning. Lämplig för gatukök, café och små restauranger.

Lång livslängd

Wery elektrisk stekhäll har stekyta i stål och topp, front och sidor i rostfritt stål, vilket borgar för lång livslängd. De rostfria ytorna är lätta att göra rent. Alla reglagen är utförda så att de skyddas från vatten. CE-godkänd och levereras med utförlig svensk bruksanvisning.

Placering och säkerhet

Enheten bör placeras på Wery stativ/underskåp/kylbänk men kan även placeras på annan bänk/kylbänk då enheten är utrustad med gummifötter. Flera enheter kan kopplas ihop med en hopkopplingslist som förhindrar ansamling av smuts.

Tillbehör: hopkopplingslist, klämgrill, räfflad stekbordsskrapa

Tekniska specifikationer

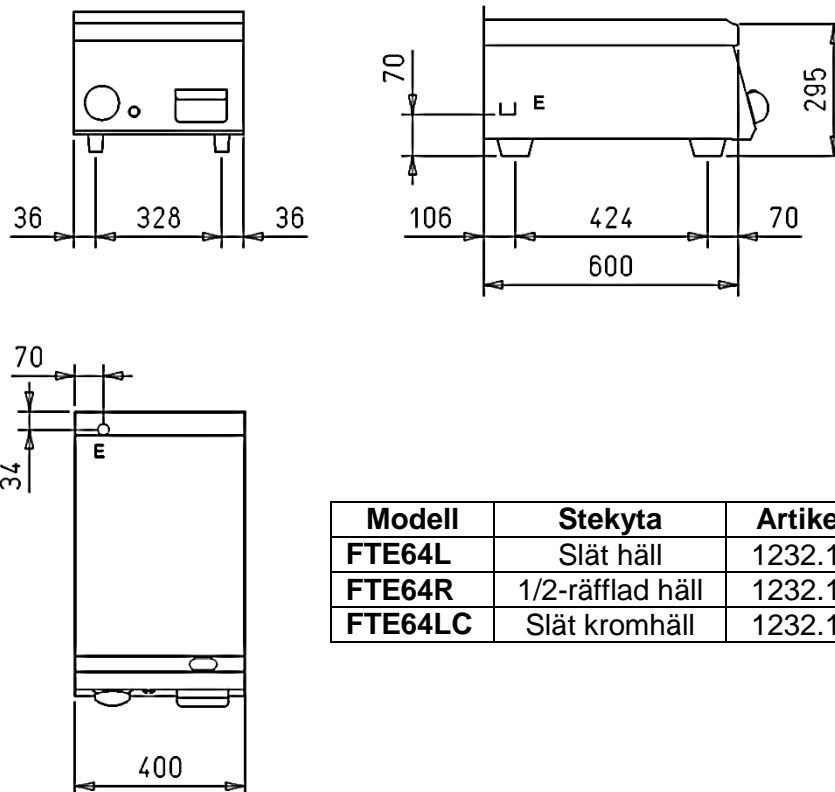
Effekt: 3,9 kW
Anslutning el: 400V 3N~ 50Hz AC
Rek. säkring: 6 A
Anslutningskabel: 5x1,5 mm², 180 cm
Anslutning gas:
Anslutning VA:
Dimension BxDxH: 400x600x295 mm
Vikt bto/nto: 40/36 kg



Bilden visar FTE66L

WERY 600 Grillserie

Installationsritning FTE64



Modell	Stekyta	Artikelnr.
FTE64L	Slät häll	1232.1104
FTE64R	1/2-räfflad häll	1232.1204
FTE64LC	Slät kromhäll	1232.1304

Symbolförklaring för installationsritning

E = Elanslutning
G = Gasanslutning
AF = Kallvattenanslutning
AC = Varmvattenanslutning
S = Avlopp
PE = Eluttag 230V enfas
CE = Anslutningskabel

OBSERVERA!

Rätt till tekniska ändringar förbehålles
Alla anslutningar skall förses med avstängningsanordning nära enheten
Jordfelsbrytare **får inte användas** på fast installerad utrustning.
Kabel av kvalitet **RQQ / H05Z1Z1-F** rekommenderas
Installation skall utföras av behörig yrkesman
Läs manualen före installation och driftstart
Denna information gäller endast utrustning marknadsförd av Maskinkonstruktioner AB



WERY

Elektrisk stekhäll FTE66

Wery elektrisk stekhäll FTE66 har 7,8 kW effekt. Levereras som standard med slät stekyta, men finns även tillgänglig med 1/2-räfflad stekyta. Kan även fås med kromad stekyta. Enheten har fast, högt stänkskydd och 2,5 liters uppsamlingskärl för fett. Temperaturen regleras i två zoner med termostat mellan 50-300°C.

Effektiv

Wery elektrisk stekhäll FTE66 har hög effekt och aktiv stekyta på 59 x 55 cm. Uppvärmning till arbetstemperatur (180°C) tar ca 8 min. På stekhällen kan 132 st hamburgare (150 gr) tillagas per timma. 12 st hamburgare (150 gr) får plats samtidigt. Stekhällen kan användas för de flesta/alla typer av stekning. Kromhällen kräver mindre fett vid stekning. Lämplig för gatukök, café och restauranger.

Lång livslängd

Wery elektrisk stekhäll har stekyta i stål och topp, front och sidor i rostfritt stål, vilket borgar för lång livslängd. Alla reglagen är utförda så att de skyddas från vatten. CE-godkänd och levereras med utförlig svensk bruksanvisning.

Placering och säkerhet

Enheten bör placeras på Wery stativ/underskåp/kylbänk men kan även placeras på annan bänk/kylbänk då enheten är utrustad med gummifötter. Flera enheter kan kopplas ihop med en hopkopplingslist som förhindrar ansamling av smuts.

Tillbehör: hopkopplingslist, klämgrill, räfflad stekbordsskrapa

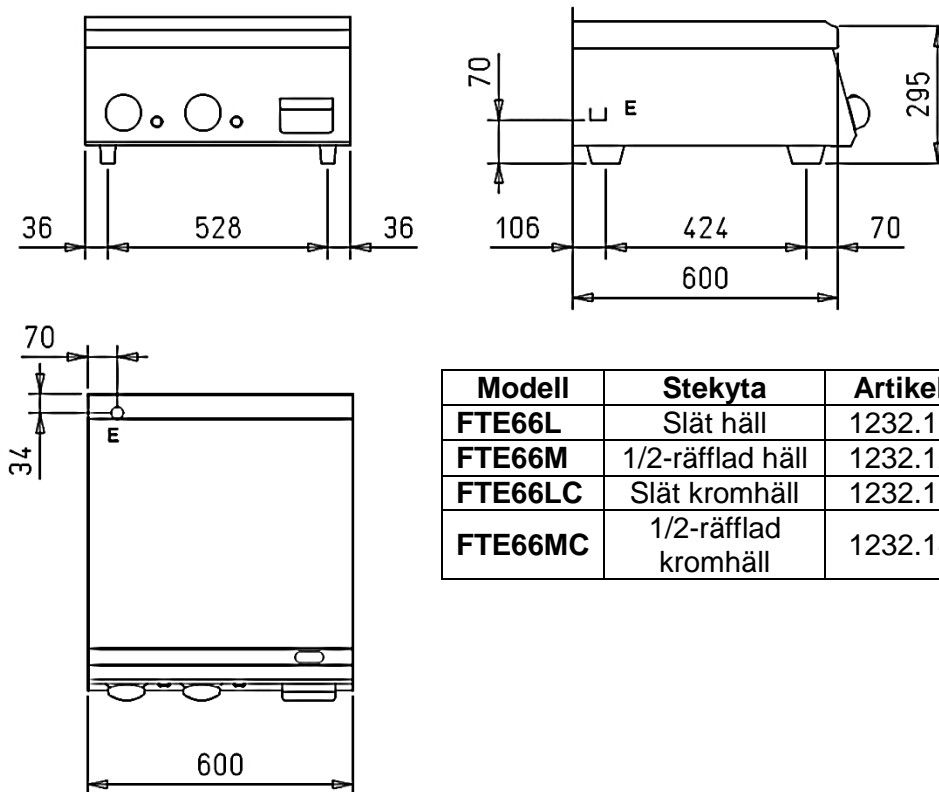
Tekniska specifikationer

Effekt: 7,8 kW
Anslutning el: 400V 3N~ 50Hz AC
Rek. säkring: 13 A
Anslutningskabel: 5x1,5 mm², 180 cm
Anslutning gas:
Anslutning VA:
Dimension BxDxH: 600x600x295 mm
Vikt bto/nto: 56/51 kg



WERY 600 Grillserie

Installationsritning FTE66



Modell	Stekyta	Artikelnr.
FTE66L	Slät häll	1232.1106
FTE66M	1/2-räfflad häll	1232.1206
FTE66LC	Slät kromhäll	1232.1306
FTE66MC	1/2-räfflad kromhäll	1232.1406

Symbolförklaring för installationsritning

E = Elanslutning
G = Gasanslutning
AF = Kallvattenanslutning
AC = Varmvattenanslutning
S = Avlopp
PE = Eluttag 230V enfas
CE = Anslutningskabel

OBSERVERA!

Rätt till tekniska ändringar förbehålles
Alla anslutningar skall förses med avstängningsanordning nära enheten
Jordfelsbrytare **får inte användas** på fast installerad utrustning.
Kabel av kvalitet **RQQ / H05Z1Z1-F** rekommenderas
Installation skall utföras av behörig yrkesman
Läs manualen före installation och driftstart
Denna information gäller endast utrustning marknadsförd av Maskinkonstruktioner AB



WERY

Elektrisk stekhäll FTE610



Wery elektrisk stekhäll FTE610 har 11,7 kW effekt. Levereras som standard med slät stekyta, men finns även tillgänglig med 1/3-räfflad stekyta. Kan även fås med kromad stekyta. Enheten har fast, högt stänkskydd och 2,5 liters uppsamlingskärl för fett. Temperaturen regleras i två zoner med termostat mellan 50-300°C.

Effektiv och med stor kapacitet

Wery elektrisk stekhäll FTE610 har hög effekt och aktiv stekyta på 99 x 55 cm. Uppvärmning till arbets-temperatur (180°C) tar mindre än tio minuter. På stekhällen får 18 st hamburgare (150 gr) plats samtidigt och 198 st hamburgare (150 gr) kan tillagas per timma. Stekhällen kan användas för de flesta/alla typer av stekning. Kromhällen kräver mindre fett vid stekning. Lämplig för gatukök, café och restauranger.

Lång livslängd

Wery elektrisk stekhäll har stekyta i stål och topp, front och sidor i rostfritt stål, vilket borgar för lång livslängd. De rostfria ytorna är lätta att göra rent. Alla reglagen är utförda så att de skyddas från vatten. CE-godkänd och levereras med utförlig svensk bruksanvisning.

Placering & säkerhet

Enheten bör placeras på Wery stativ/underskåp/kylbänk men kan även placeras på annan bänk/kylbänk då enheten är utrustad med gummifötter. Flera enheter kan kopplas ihop med en hopkopplingslist som förhindrar ansamling av smuts.

Tillbehör: hopkopplingslist, klämgrill, räfflad stekbordsskrapa

Tekniska specifikationer

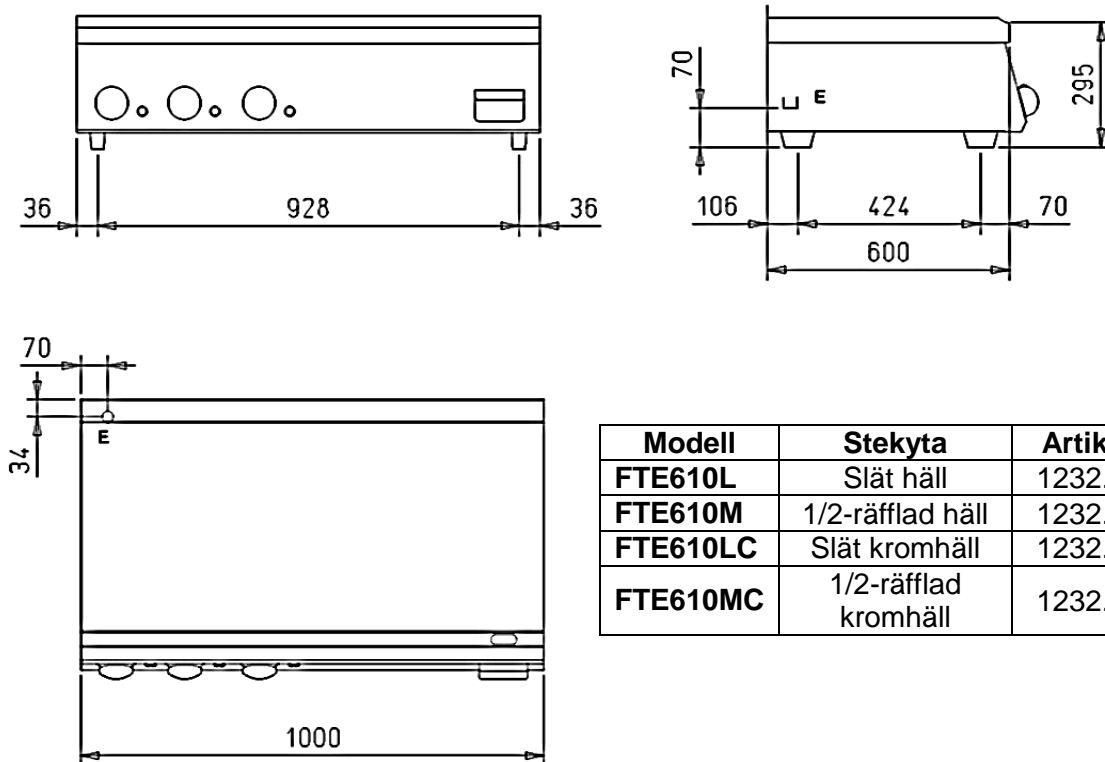
Effekt: 11,7 kW
Anslutning el: 400V 3N~ 50Hz AC
Rek. säkring: 20 A
Anslutningskabel: 5x2,5 mm², 180 cm
Anslutning gas:
Anslutning VA:
Dimension BxDxH: 1000x600x295 mm
Vikt bto/nto: 95/88 kg



Bilden visar enhet med 1/3 räfflad stekyta

WERY 600 Grillserie

Installationsritning FTE610



Symbolförklaring för installationsritning

E = Elanslutning
G = Gasanslutning
AF= Kallvattenanslutning
AC= Varmvattenanslutning
S = Avlopp
PE = Eluttag 230V enfas
CE= Anslutningskabel

OBSERVERA!

Rätt till tekniska ändringar förbehålles
Alla anslutningar skall förses med avstängningsanordning nära enheten
Jordfelsbrytare **får inte användas** på fast installerad utrustning.
Kabel av kvalitet **RQQ / H05Z1Z1-F** rekommenderas
Installation skall utföras av behörig yrkesman
Läs manualen före installation och driftstart
Denna information gäller endast utrustning marknadsförd av Maskinkonstruktioner AB